

Užívateľský manuál
FUT035W+

Kontrolér určený pre jednofarebný alebo CCT LED pás s možnosťou ovládania pomocou mobilnej aplikácie cez WiFi, bluetooth a RF diaľového ovládača (DO). Kontrolér FUT035W+ je možné napojiť aj na tlačidlový spínač a ovládať tak vypnutie/zapnutie a stmievanie svetla.

TECHNICKÉ ÚDAJE

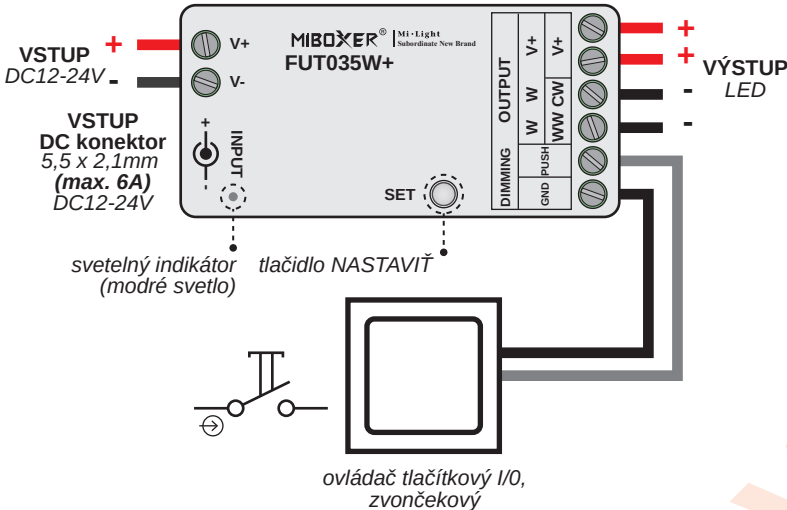
Výstupný prúd: 12A/kanál
Celkový výstupný prúd: 12A
Napájacie napätie: =12-24V
Krytie: IP20
Rozmery: 75x37x18mm

WiFi: IEEE 802.11 b/g/n 2.4GHz
Bluetooth: BT 4.2
RF: 2.4GHz

ZAPOJENIE KONTROLÉRA

Najprv pripojte vodiče na výstupe.

ZAPOJENIE



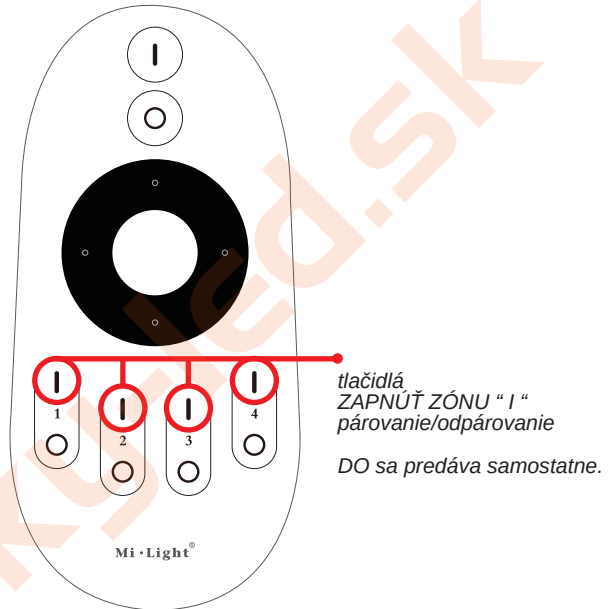
OVLÁDANIE RF DIALKOVÝM OVLÁDAČOM

PÁROVANIE DO KU KONTROLÉRU

1. Pripojte LED pás na výstup kontroléra.
2. Pripojte na vstup kontroléra napájanie (použite DC konektor alebo svorkovnicu).
3. Zapnite napájanie na vstupe do kontroléra a následne stlačte tlačidlo zapnúť zónu "1" 3x na diaľkovom ovládači (do doby 3s).
4. Ak sa párovanie podarilo, LED svetlo 3x blikne. Následne je možné ovládať pripojený LED pás.

ODPÁROVANIE DO

1. Vypnite napájanie na vstupe do kontroléra na 10s.
2. Zapnite napájanie na vstupe do kontroléra a následne stlačte tlačidlo zapnúť zónu "1" 5x na diaľkovom ovládači (do doby 3s).
3. Ak sa odpárovanie podarilo, pripojený LED pás začne blikať.



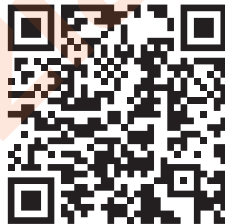
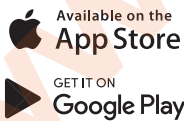
Pre nastavenie výstupného režimu stlačte tlačidlo NASTAVIŤ, červená farba sv. indikátora jednofarebný LED pás, zelená farba CCT led pas.

OVLÁDANIE MOBILNOU APLIKÁCIOU

1. Pripojte sa k miestnej WiFi, a zapnite Bluetooth.
2. Naskenujte QR kód pomocou aplikácie fotoaparátu.
3. Stiahnite a nainštalujte aplikáciu MiBoxer Smart.
4. Otvorte aplikáciu a zvolte možnosť "Zaregistrovať". (Pokiaľ už máte účet, prihláste sa)



Mobilná aplikácia
IOS, Android



Video návod
párovanie WiFi



Kontrolér funguje iba s WiFi 2,4GHz (b, g, n).

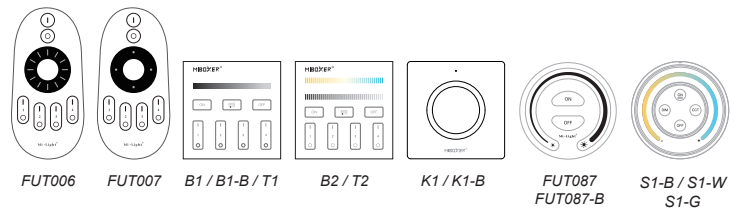
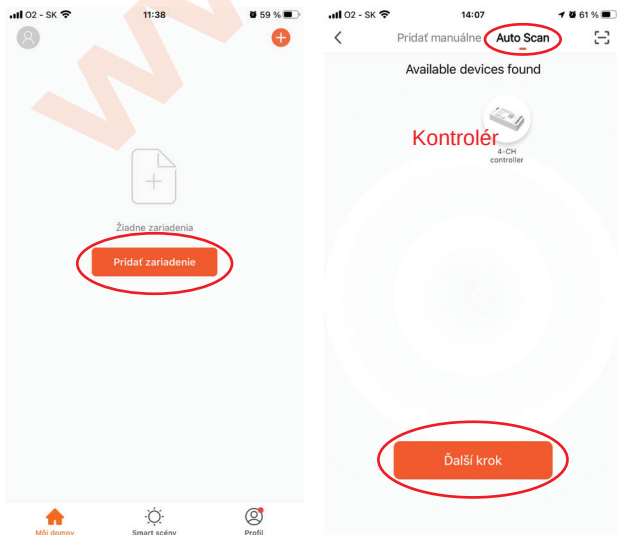
Kontrolér je určený na použitie v suchom prostredí.

Napájacie napätie privedené na vstup kontroléra musí byť rovnaké ako napájacie napätie LED pásu pripojeného na výstupe.

Diaľkový ovládač sa predáva samostatne.

Po odpojení a opätovnom zapnutí napájania si kontrolér pamätá poslednú zvolenu farbu/režim.

Po odpojení a opätovnom zapnutí napájania sa kontrolér vždy zapne.



Kompatibilné DO



Dovoz a distribúcia:
Alva Tech s.r.o., Masarykova 2, Košice
Vyrobené v Číne